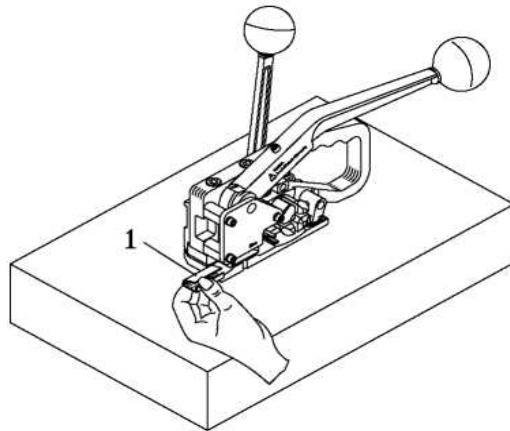


ИНСТРУКЦИЯ ПО ЭКСПЛУАТАЦИИ Н-44

Сначала распрямите ремень.

1. Установка пломбы

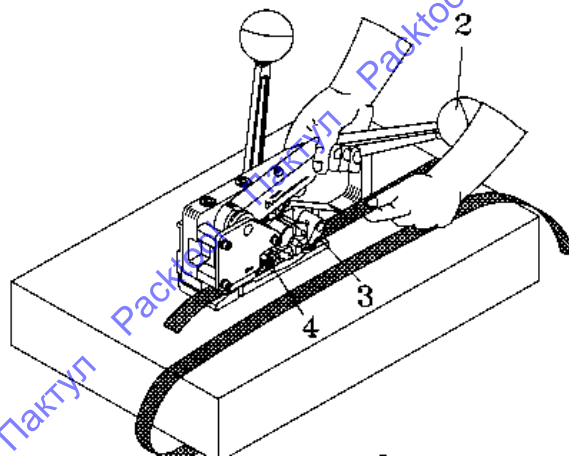
Левой рукой вставьте уплотнитель (№ 1) в инструмент с задней стороны до упора ремня.



2. Протягивание ремня вокруг упаковки.

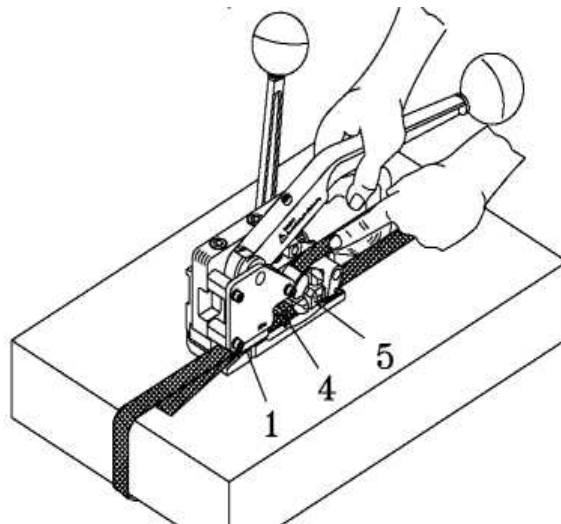
Затем вставьте нижний ремень

Оберните конец ремня вокруг упаковки. Нажмите запечатывающий рычаг (№ 2) вниз и вставьте конец ремня через захват (№ 3) и уплотнение (№ 1). [ремень должен пройти под нож (№ 4)] Затем отпустите уплотнительный рычаг (№ 2), чтобы он вернулся в исходное положение.



3. Установка верхнего ремня.

Вставьте другую сторону ремня (из диспенсера) через уплотнение (№ 1) (над лентой, которая только что вставлена в уплотнение согласно пункту 2), лезвия режущего набора (№ 4) и лебедку (№ 2). 5). Затем потяните ремень прямо.

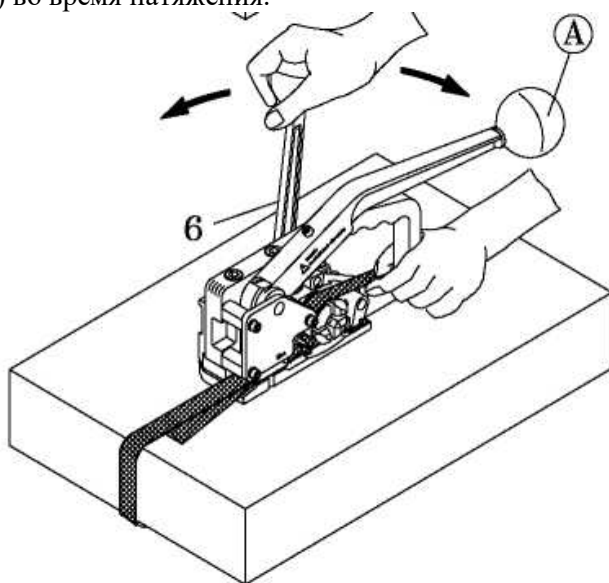


4. Натяжение ремня.

Перемещайте ручку натяжения (№ 6) вперед и назад, пока ремень не будет натянут до желаемой степени натяжения.

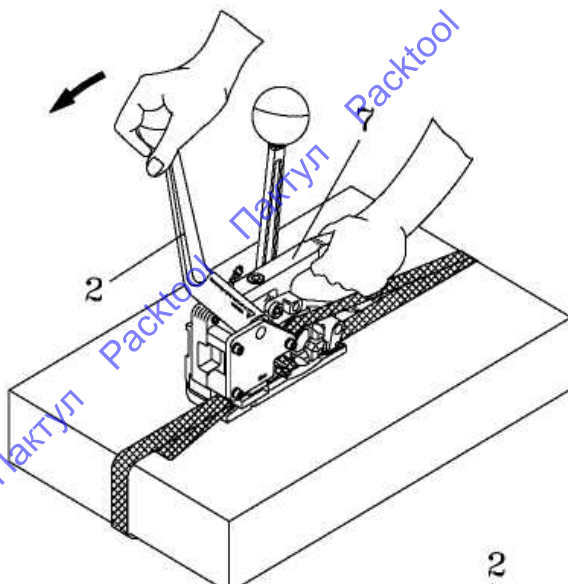
ПРЕДУПРЕЖДЕНИЕ:

Не держитесь за ручку (А) во время натяжения.



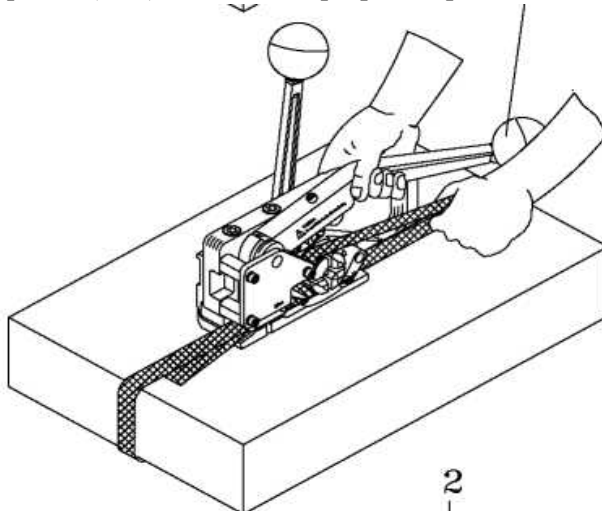
5. Запечатывание ремешка

Удерживая корпус (№ 7), другой рукой потяните уплотнительный рычаг (№ 2) вперед до упора.



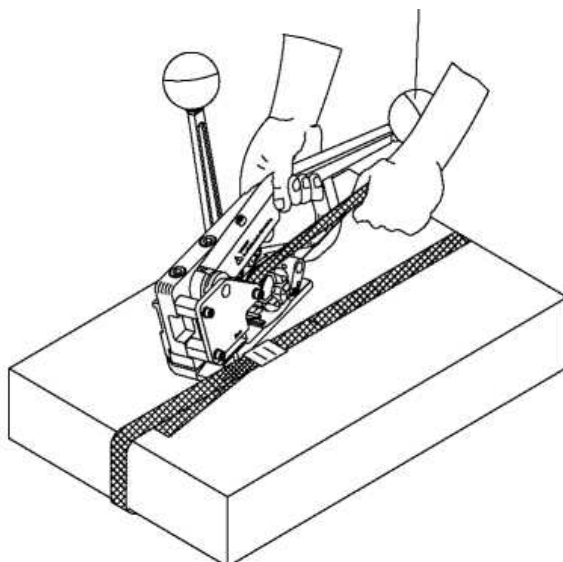
6. Отрезаем ремешок

Нажмите запечатывающий рычаг (№ 2) вниз, чтобы разрезать ремень.

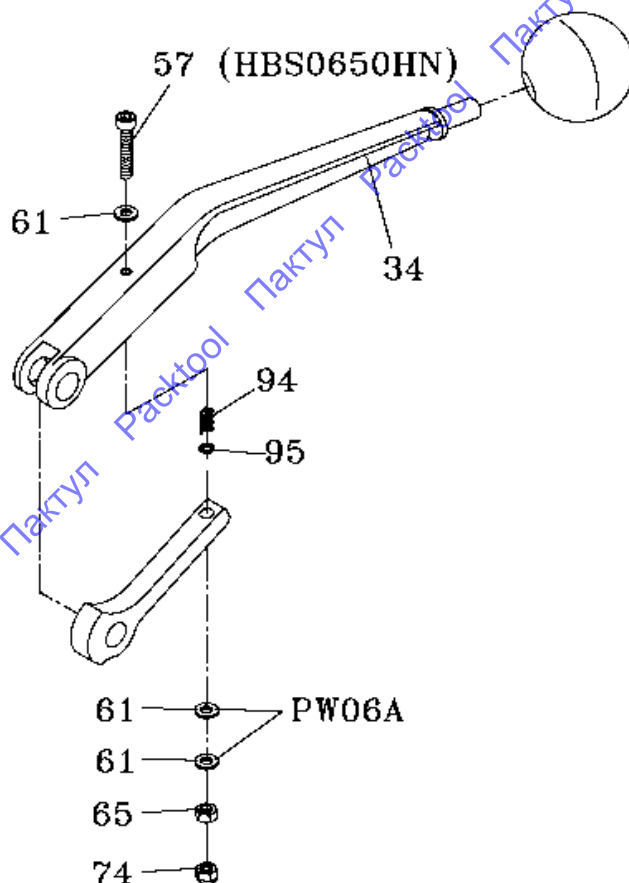


7. Удаление инструмента

Оставьте уплотнительный рычаг в положении 6 и снимите инструмент с ремня справа. Процедура обвязки завершена.

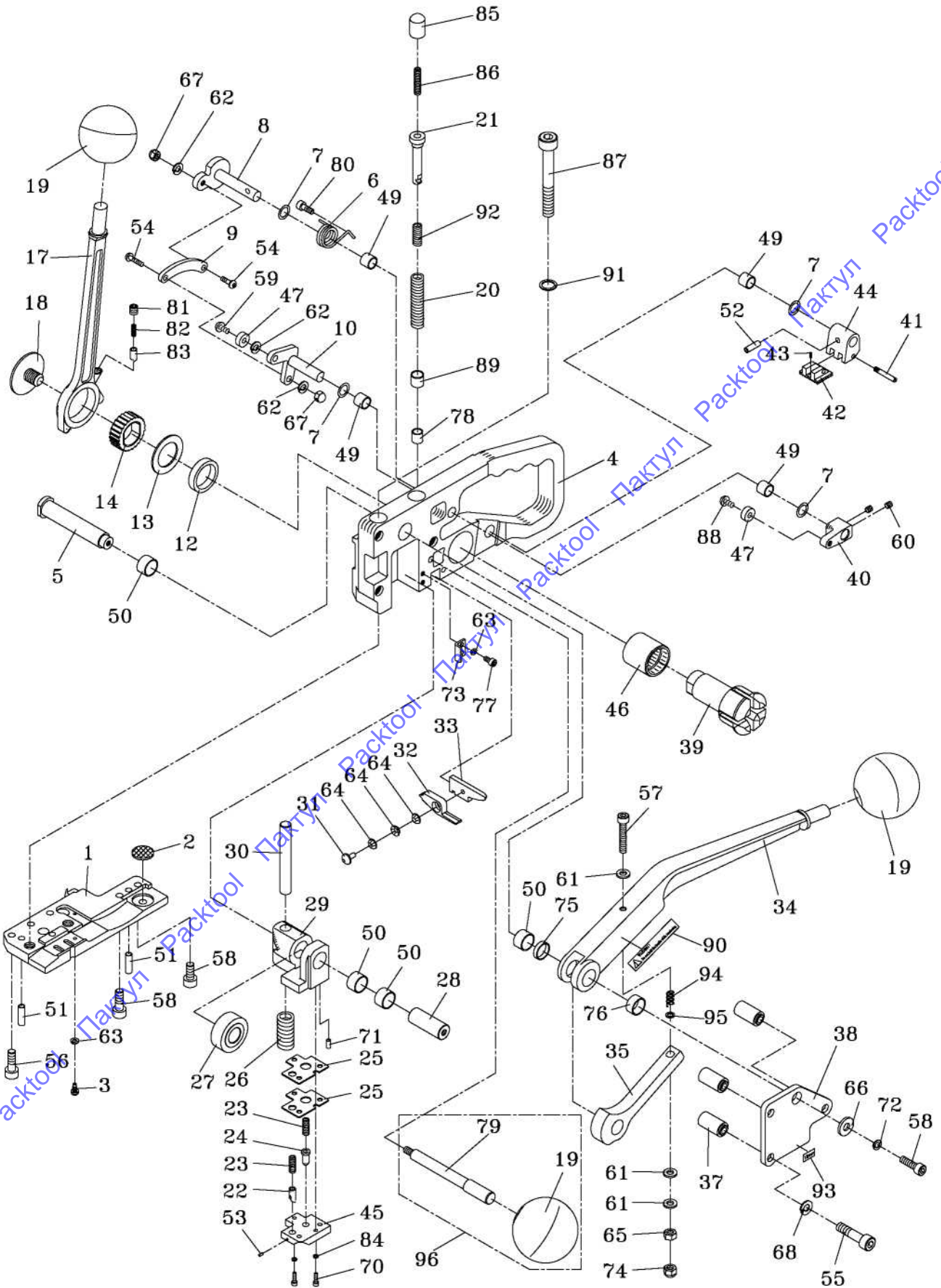


Если эффективности уплотнения недостаточно, отрегулируйте значения 65 и 74 вверх.
(ПРИМЕЧАНИЕ. Не регулируйте 65 и 74 более чем на 2 мм.)



Н-44 12mm, 16 mm

КОМБИНИРОВАННЫЙ ИНСТРУМЕНТ ДЛЯ ПЛАСТИКОВОЙ ОБВЯЗКИ



REF. NO.	PART NO.	DESCRIPTION	Q'TY	REF. NO.	PART NO.	DESCRIPTION	Q'TY
1	H44-10012	Основание (для 16 мм)	1	49	MB1010	Металлическая Буша, 1010 г.	4
	H44-10013	Основание (для 12 мм)	1	50	MB1510	Металлическая Буша, 1510 г.	4
2	H44-10020	Базовая заглушка	1	51	SP0620	Пружинный штифт, 6x20	2
3	H44-10030	Винт	1	52	SPS0516	Пружинный штифт, 5x16	1
4	H44-10041	Корпус	1	53	SP0204	Пружинный штифт, 2x4	1
5	H44-10050	Вал	1	54	H44-10540	Винт, М5х15	2
6	H44-10061	Весна	1	55	HBS0850HN	HBS, М8х50 (H)(H)	3
7	H44-10070	Шайба	4	56	HBS0620	ОБД, М6х20	3
8	H44-10080	Вал	1	57	HBS0650HN	HBS, М6х50 (H)(H)	1
9	H44-10090	Разъем	1	58	HBS0616N	ОБД, М6х16(H)	3
10	H44-10100	Рычаг	1	59	THS0510	ТХС, М5Х10	1
12	H44-10120	Втулка	1	60	HSS0510	Быстрорежущая сталь, М5х10	2
13	H44-10131	Шайба	1	61	PW06A	ПВ, М6 (А)	3
14	H44-10141	Храповое колесо	1	62	SW05	ЮЗ, М5	3
17	H44-10171	Натяжная ручка	1	63	SW04	ЮЗ, М4	1
18	H44-10181	Боковая пластина	1	64	DS04	ДС, 0410	3
19	H54-021	Ручка	2	65	HN06	ХН, М6	1
	H54-021	Ручка (опция)	1	66	PW06C	ПВ, М6 (С)	1
20	H44-10200	Весна	1	67	CAP05	КАП, М5	2
21	H44-10211	Род Бар	1	68	SW08	ЮЗ, М8	3
22	H44-10220	Уплотняющий стопорный штифт спереди	1	70	HBS0310	ОБД, М3х10	2
23	H44-10230	Весна	2	71	H44-10710	Стопорный штифт, 4x8	2
24	H44-10240	Фиксатор уплотнения (Для 16 мм)	1	72	SW06	ЮЗ, М6	1
	H44-10241	Фиксатор уплотнения (Для 12 мм)	1	73	H44-10730	Пробка	1
				74	CAP06	КЕП, М6	1
				75	MB1504	Металлическая Буша, 1504 г.	1
25	H44-10250	Прокладка (для 12 мм)	2	76	MB 1508	Металлическая втулка, 15x7,8	1
26	H44-10260	Весна	1	77	HBS0408N	ОБД, М4х8 (H)	1
27	H44-10270	Прижимной ролик	1	78	MB0808	Металлическая втулка, 0808	1
28	H44-10280	Вал	1	79	H44-10790	Горизонтальная ручка (Вариант)	1
29	H44-10290	База для пунша (Для 16 мм)	1	80	HBS0412N	ОБД, М4х12(H)	1
	H44-10291	База для пунша (Для 12 мм)	1	81	HSS0808	Быстрорежущая сталь, М8х8	1
				82	H44-10820	Трещотка Пружина	1
30	H44-10300	Столб	1	83	H44-10830	Трещотка Стоп	1
31	H44-10310	Болт	1	84	SW03	ЮЗ, М3	2
32	H44-10320	Нижний резак	1	85	H44-10850	Головка стержня	1
33	H44-10330	Верхний резак	1	86	H44-10860	Весна	1
34	H44-10340	Уплотнительный рычаг	1	87	HBS10100HN	HBS, МЮхЮО (H)(N)	2
35	H44-10350	Кэм	1	88	THS0512	ТХС, М5х12	1
				89	MB1410	Металлическая Буша, 1410 г.	1
37	H44-10370	Проставка	3	90	H44-10900	Предупреждающая этикетка	1
38	H44-10380	Крышка	1	91	H44-10910	Шайба	2
39	H44-10391	Брашпиль	1	92	H44-10920	Весна	1
40	H44-10400	Освободительный рычаг	1	93	H44-10930	Этикетка (для 16 мм)	1
41	H21-019	Захватный винт	1		H42-1260	Этикетка (для 12 мм)	1
42	H23-018	Захватная пластина	1	94	H44-10940	Весна	1
43	H21-017	Захватная пружина	1	95	H44-10950	Шайба	1
44	H44-10440	захват	1	96	H44-10960	Горизонтальная ручка в сборе (Вариант)	1
45	H44-10450	Пробойник (Для 16 мм)	1			Металлическая Буша, 1010 г.	
	H44-10451	Пробойник (Для 12 мм)	1			Металлическая Буша, 1510 г.	
46	BRFCB2530	Подшипник, FCB2530	1			Пружинный штифт, 6x20	
47	BR605ZZ	Подшипник, 605ZZ	2				

* ЗАКАЗЫВАЙТЕ ДЕТАЛИ ПО НОМЕРУ, ОПИСАНИЮ И КОЛ-ВО.